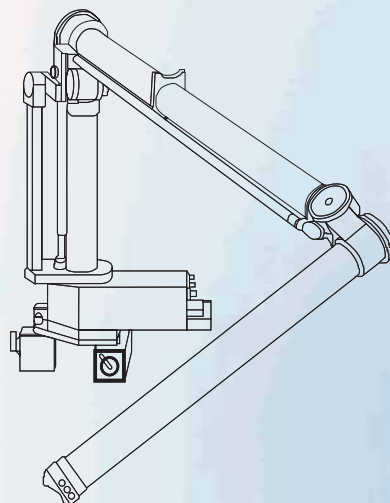




- **Cabezal adaptable a la tecnología OptiScan**
- **Encoders de rotación infinita**
- **Sencillez en la calibración**
- **Facilidad de transporte y de montaje**





	<b>Brazos Rider - Gama de medidas (Diámetro en mm.)</b>					
	1200	1800	2400	2800	3600	3800
<b>Monopunto Test de Esfera (mm)</b>	0,0043	0,0077	0,0128	0,0170	0,0306	0,0425
<b>Monopunto Test de Esfera (in)</b>	0,00017	0,00030	0,00050	0,00067	0,00120	0,00167
<b>Test de Cono o S.P.A.T. (mm)</b>	0,0094	0,0153	0,0187	0,0272	0,0323	0,0468
<b>Test de Cono o S.P.A.T. (in)</b>	0,00037	0,00060	0,00074	0,00107	0,00127	0,00184
<b>Precisión de Longitud Volumétrica (mm)</b>	0,0136	0,0213	0,0272	0,0383	0,0468	0,0638
<b>Precisión de Longitud Volumétrica (in)</b>	0,00054	0,00084	0,00107	0,00151	0,00184	0,00251

Temperatura de funcionamiento: ..... 0°C - 46°C

Humedad relativa: ..... 10% - 90%



Camino de la Yesera, 2 Pol. Ind. Istarra  
01139 ALTUBE-ZUIA (Álava)  
Tel. 945 430 311 · Fax. 945 430 378  
e-mail: [trimek@trimek.com](mailto:trimek@trimek.com)  
<http://www.trimek.com>

P.O. Box 545  
01080 Vitoria-Gasteiz

